

# CW QRPP vysílač 7 MHz

Krystalový oscilátor používá šest vybraných vf tlumivek, jejichž kombinace umožňuje relativně velké rozladění, které ve dvou stupních činí 30 kHz. Oscilátor ve spodním subpásmu již dává nižší výkon. Oscilátor a anténní relé jsou spínány NPN tranzistorem. Tranzistor na koncovém stupni je podobný známému 2N3553.

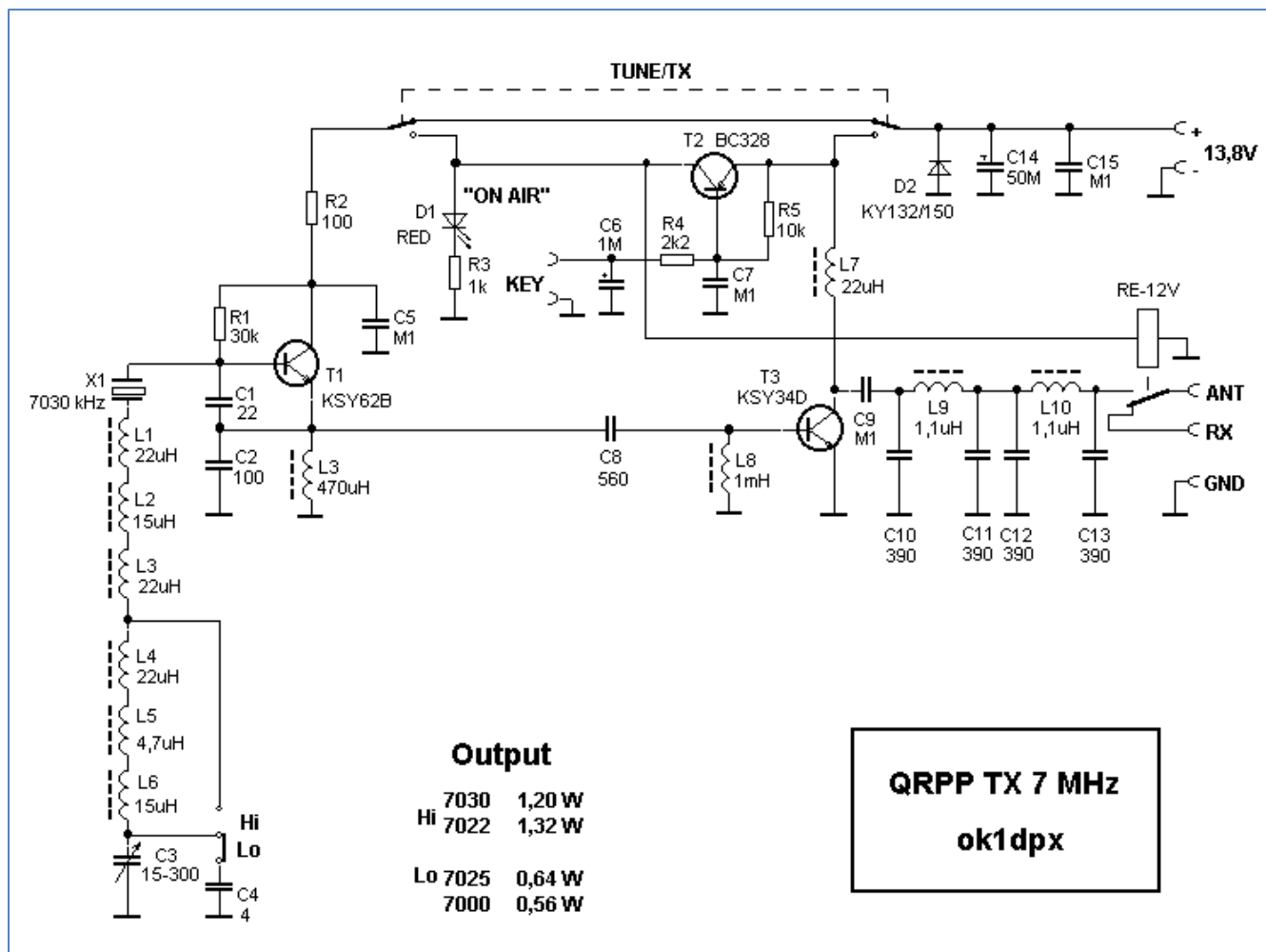


Schéma vysílače



Součástky jsou na perforované základní desce



Plechová krabička má vnitřní rozměry 90x67x22 mm